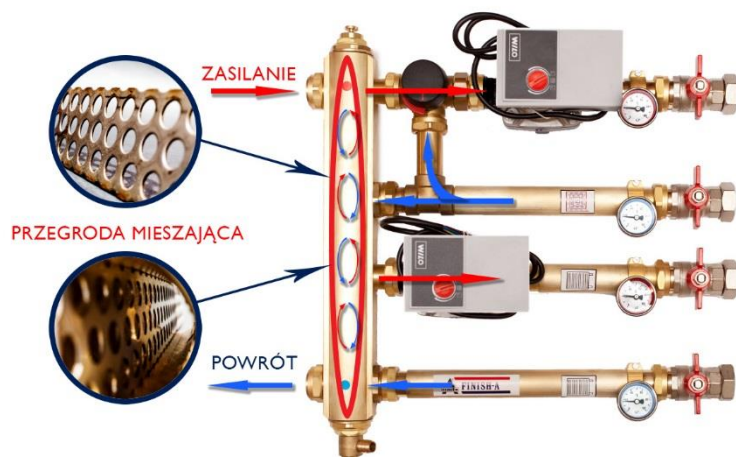


## Sprzęgło z grupą pompową



### Opis i charakterystyka :

Sprzęgło z grupą pompową jest kompletnym systemem rozdziału obiegów grzewczych w instalacji z gazowym kotłem grzewczym, zarówno standardowym jak i kondensacyjnym . Może obsługiwać dwa obiegi grzewcze różnie skonfigurowane . Obiegi grzewcze mogą być pompowe, lub pompowo-mieszające z zaworem trójdrogowym firmy ESBE , mieszającym obrotowym 1" - 6,3 KV , lub termostatycznym 1" – 2,3 KV . Grupy pompowe są wyposażone w pompy elektroniczne Wilo typ. Yonos Para , oraz pompy Dab Evosta DPC . (do wyboru)

### Dane techniczne :

Materiał sprzęgła : mosiądz Ms 58

Materiał grup pompowych : mosiądz MS 58

Maks. temperatura 130 st C

Maks. ciśnienie 6 bar

Napięcie zasilania pomp : 230 VAC , 50 Hz

Zawór mieszający przystosowany do siłowników trójpunktowych .

Zakres tem. pracy zaworów termostatycznych 20- 45 st C

Zestaw nie zawiera siłownika ARA 600 ( opcja)

# Sprzęgło z grupą pompową

## Gotowe wersje :

### 1. - zestaw 2 obiegów grzewczych w tym jeden z zaworem mieszającym trójdrogowym, obrotowym ESBE 6,3 KV 1”.



Zestaw dedykowany do instalacji mieszanej, ogrzewania grzejnikowego, oraz podłogowego, wyposażony w dwie pompy, zawór mieszający trójdrogowy 1” 6,3 kV ,sprzęgło, termometry, sterowanie ręczne pracą zaworu mieszającego, możliwość zamontowania siłownika ARA 600 sterowanego pogodowo . Przyłącza-nakrętka obrotowa 1”

KOD: F.SPRZ/1

**Przykład instalacji :** kocioł gazowy, parter ogrzewanie podłogowe , piętro ogrzewanie grzejnikowe ,łazienki ogrzewanie podłogowe, sterowanie zaworem ręcznie, lub siłownikiem za pomocą sterownika pogodowego .

---

### 2.- zestaw 2 obiegów grzewczych w tym jeden z zaworem mieszającym trójdrogowym termostatycznym 2,3 KV



Zestaw dedykowany do instalacji mieszanej, ogrzewania grzejnikowego, oraz podłogowego, wyposażony w dwie pompy, zawór termostatyczny mieszający trójdrogowy 1” 2,3 kV., sprzęgło, termometry, sterowanie termostatyczne, Przyłącza-nakrętka obrotowa 1”

KOD: F.SPRZ/2

**Przykład instalacji :** kocioł gazowy , parter ogrzewanie podłogowe , piętro ogrzewanie grzejnikowe, łazienki ogrzewanie podłogowe, sterowanie zaworem termostatycznym 1” 2,3KV. Nastawa zaworu od 20 do 43 st. C.

---

## Sprzęgło z grupą pompową

### 3.- zestaw 2 obiegów grzewczych z dwoma zaworami mieszającymi trójdrogowymi ESBE 6,3 KV 1”.



Zestaw dedykowany do instalacji mieszanej, ogrzewania podłogowego , oraz ściennego, wyposażony w dwie pompy i dwa zawory mieszające trójdrogowe 1” 6,3 kV ,sprzęgło, termometry, sterowanie ręczne pracą zaworów mieszających , możliwość zamontowania siłownika ARA 600 sterowanego pogodowo . Przyłącza-nakrętka obrotowa 1”

KOD: F.SPRZ/3

**Przykład instalacji :** kocioł gazowy, parter ogrzewanie podłogowe , piętro ogrzewanie podłogowe, lub ogrzewanie ścienne , sterowanie zaworami ręcznie, lub siłownikami za pomocą sterownika pogodowego .

---

### 4.- zestaw 2 obiegów grzewczych z dwoma zaworami termostatycznymi trójdrogowymi ESBE 2,3 KV 1”.



Zestaw dedykowany do instalacji mieszanej, ogrzewania podłogowego , oraz ściennego, wyposażony w dwie pompy i dwa zawory termostatyczne trójdrogowe 1” 2,3 kV ,sprzęgło, termometry, sterowanie termostatyczne . Przyłącza-nakrętka obrotowa 1”

KOD: F.SPRZ/4

**Przykład instalacji :** kocioł gazowy, parter ogrzewanie podłogowe , piętro ogrzewanie podłogowe, lub ogrzewanie ścienne , sterowanie zaworami termostatycznymi.

---

# Sprzęgło z grupą pompową

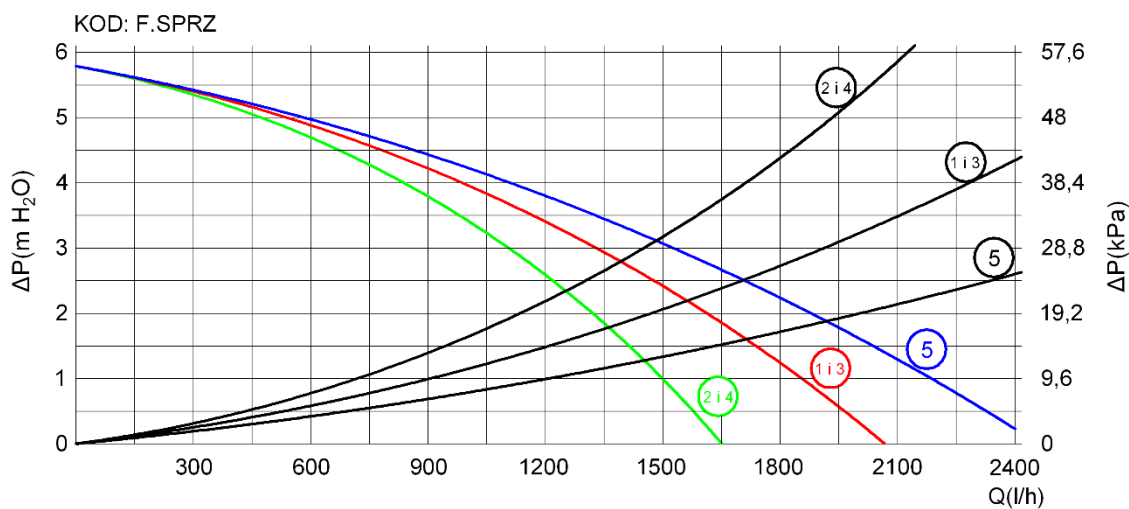
## 4.- zestaw 2 obiegów grzewczych z dwoma pompami



Zestaw dedykowany do instalacji grzejnikowej ,lub podłogowej o niskim parametrze temperatury , oraz ogrzewania ściennego, wyposażony w dwie pompy, sprzęgło, termometry, Przyłącza-nakrętka obrotowa 1"

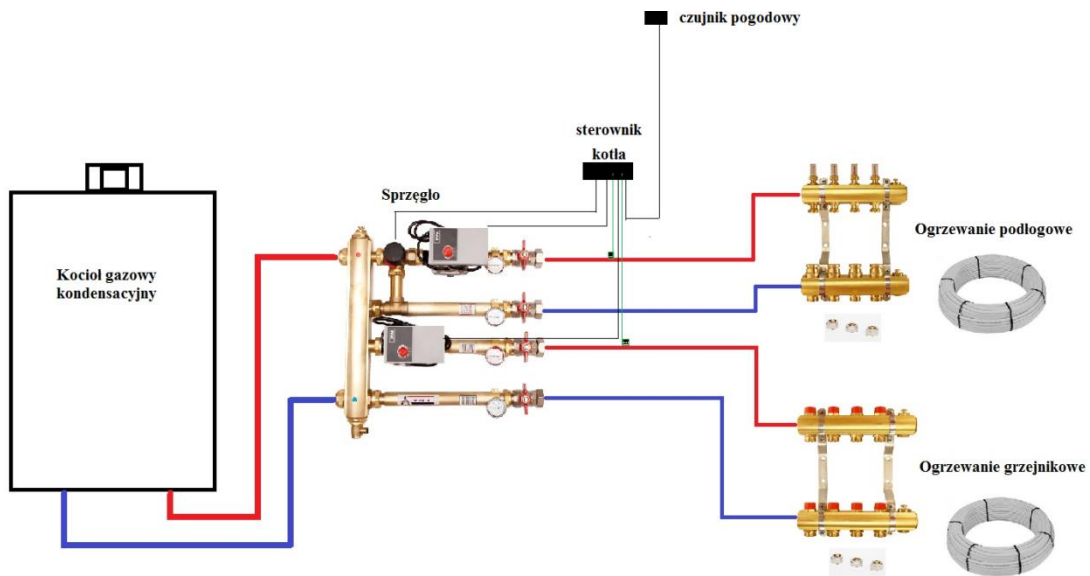
KOD: F.SPRZ/5

**Przykład instalacji :** kocioł gazowy, parter ogrzewanie grzejnikowe , piętro ogrzewanie grzejnikowe, lub ogrzewanie ścienne .



- KOD: F.SPRZ/ 1 grupa z zaworem mieszającym
- KOD: F.SPRZ/ 2 grupa z zaworem termostatycznym
- KOD: F.SPRZ/ 3 grupa z dwoma zaworami mieszającymi
- KOD: F.SPRZ/ 4 grupa z dwoma zaworami termostatycznymi
- KOD: F.SPRZ/ 5 grupa z dwoma pompami

# Sprzęgło z grupą pompową



Poglądowy schemat wykonania instalacji Co +OP przy zastosowaniu sprzęgła z grupą pompową

